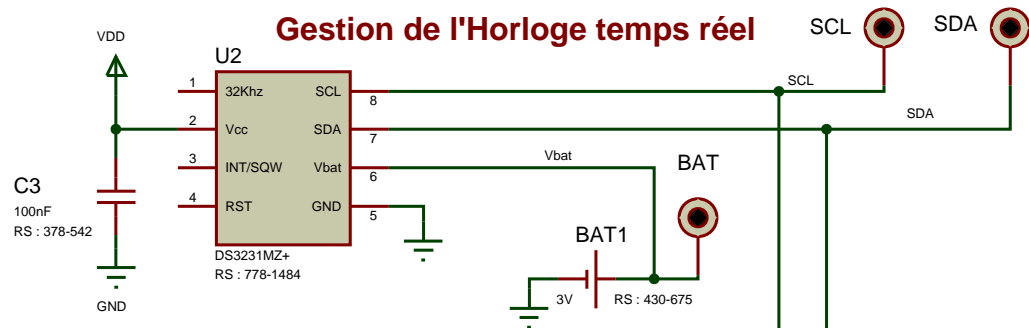
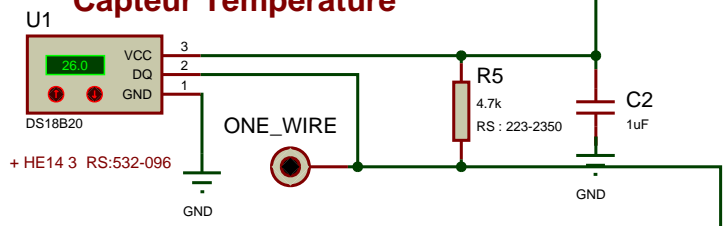


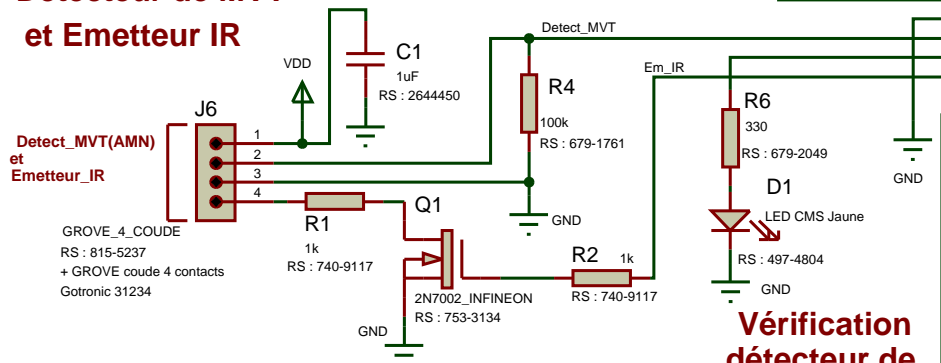
Gestion de l'Horloge temps réel



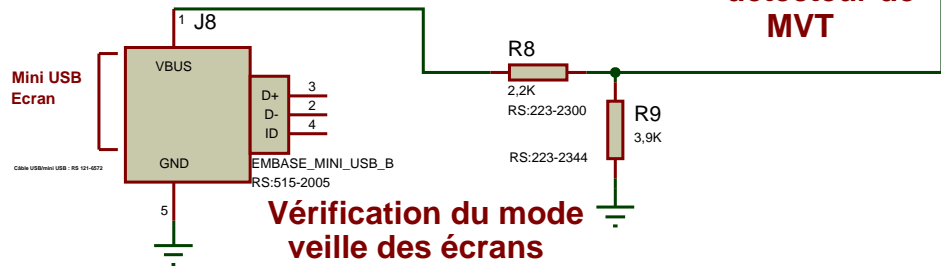
Liaison avec le Capteur Température



Detecteur de MVT et Emetteur IR

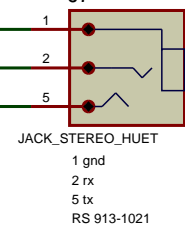
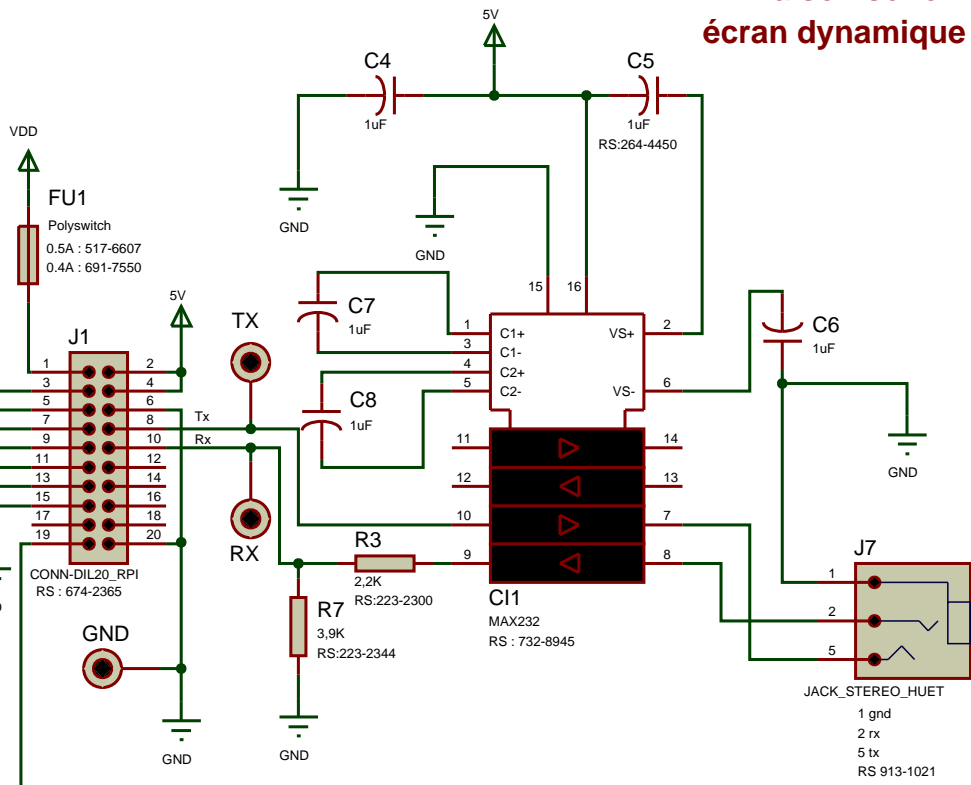


Vérification détecteur de MVT



Vérification du mode veille des écrans

Liaison série écran dynamique



	TITLE:	AIES	DATE:
	BY: HUET		26/11/18
	REV:		PAGE:
			1/1